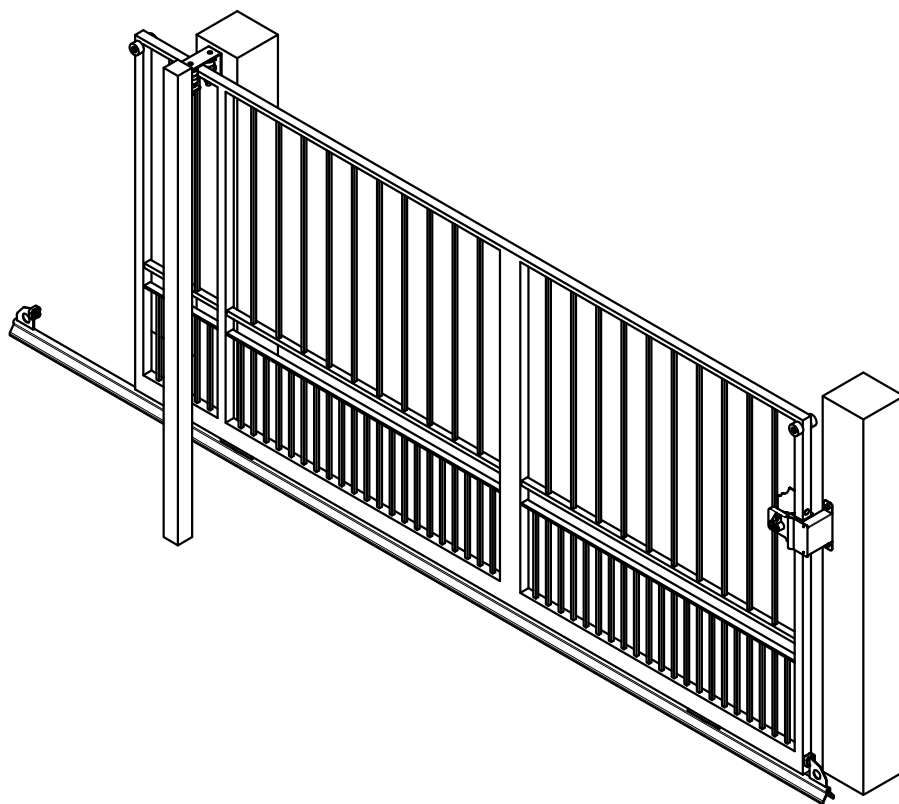
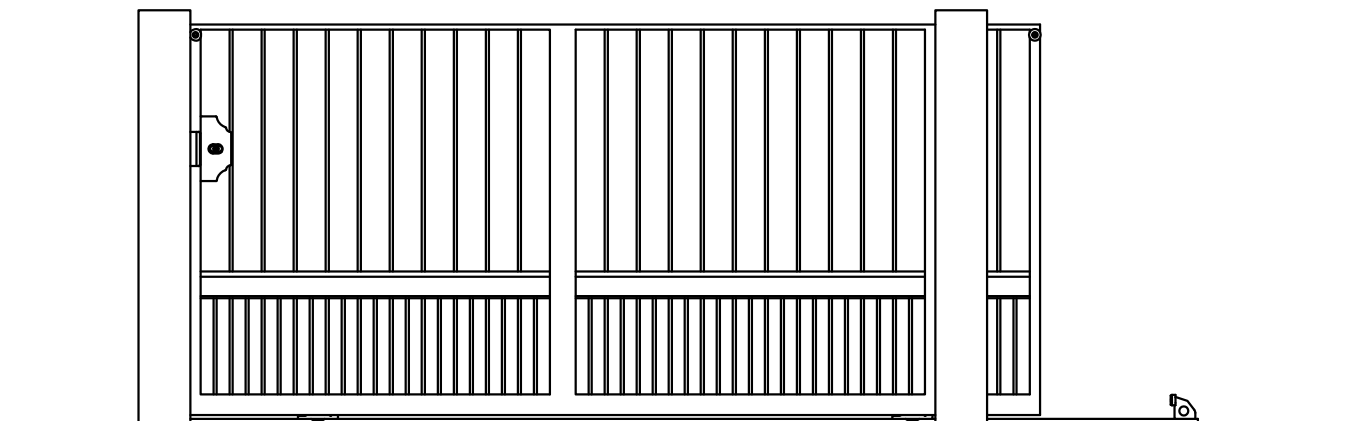


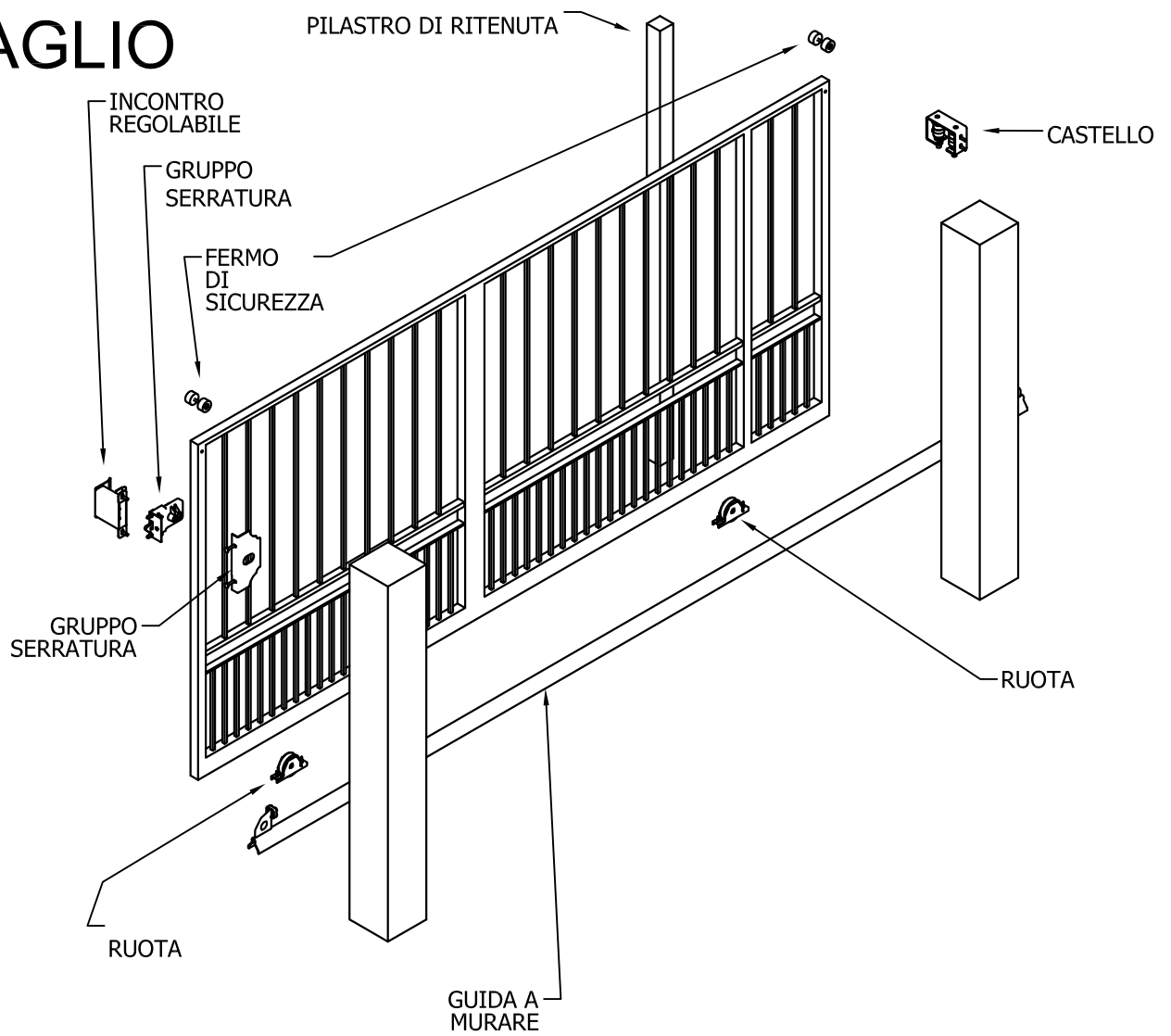
ISTRUZIONI PER L'INSTALLAZIONE DEI CANCELLI SCORREVOLI

- SOLO ANTA -



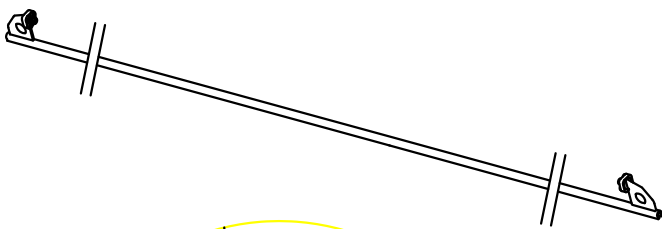
**IMPORTANTE: RIFARSI AL LIBRETTO IN DOTAZIONE AL CANCELLO
PER L'USO E LA MANUTENZIONE**

DETTAGLIO



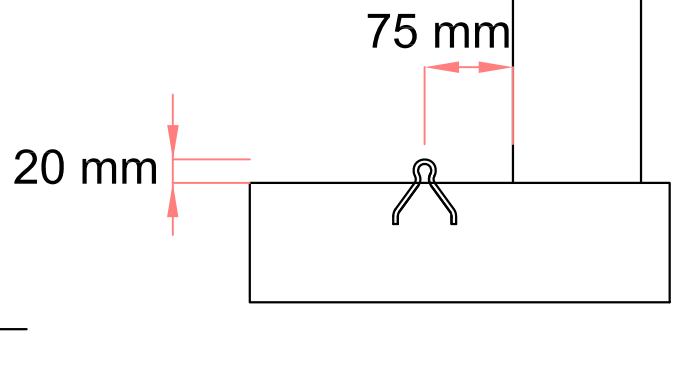
1

Posizionare la guida di scorrimento a terra (installare i fermi a terra indicati solo alla fine)



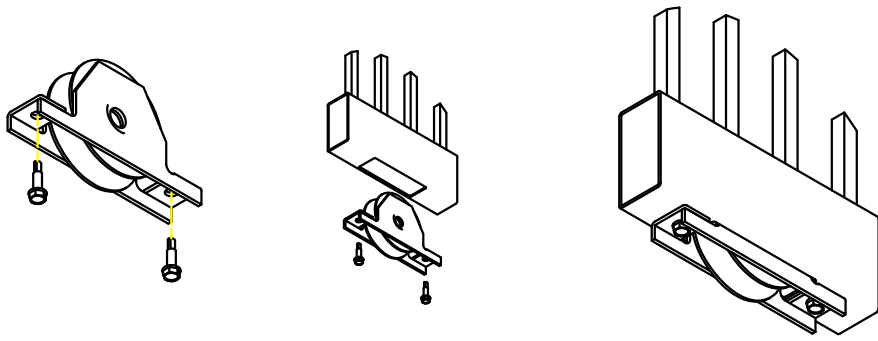
75mm da centro guida a filo muro / pilastro

POSIZIONE GUIDA VALIDA SOLO PER CANCELLI STANDARD PRESENTI SUL CATALOGO



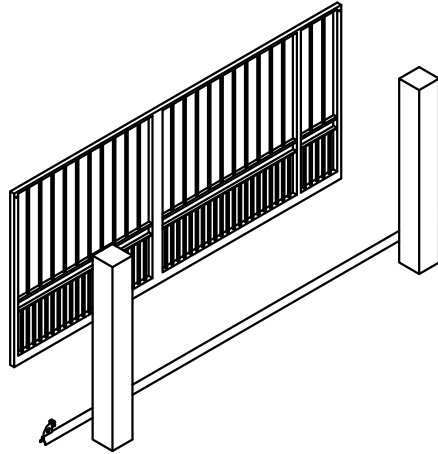
2

Installare le ruote: posizionare le ruote nei fori posti nella parte inferiore dell'anta e fissarle con le viti autofilettanti in dotazione



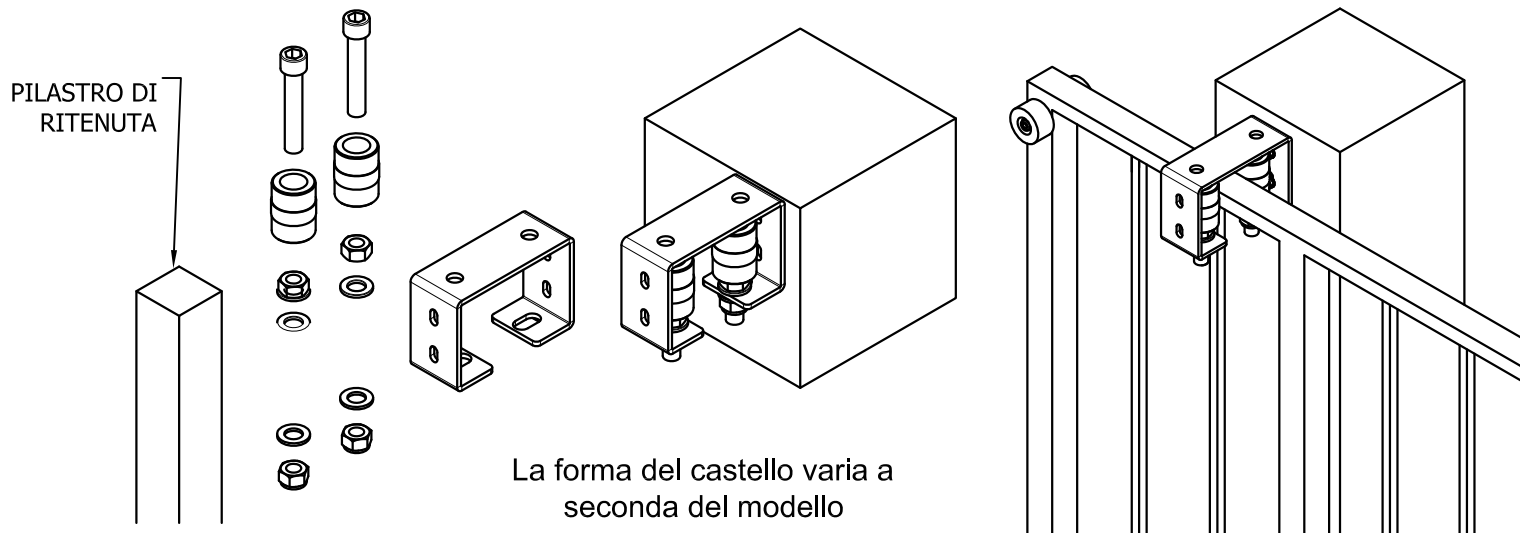
3

Posizionare l'anta scorrevole ormai dotata di ruote sulla guida



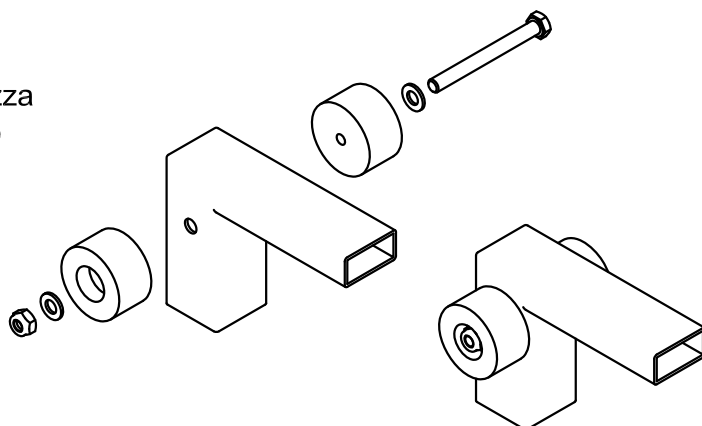
4

Marcare correttamente i punti di fissaggio del castello/guida superiore sul pilastro;
Marcare correttamente i punti di fissaggio del castello/guida superiore sul pilastro di ritenuta;
Procedere al fissaggio e montaggio del castello/guida superiore;



5

Fissare i due fermi di sicurezza (vedi posizione nel dettaglio)

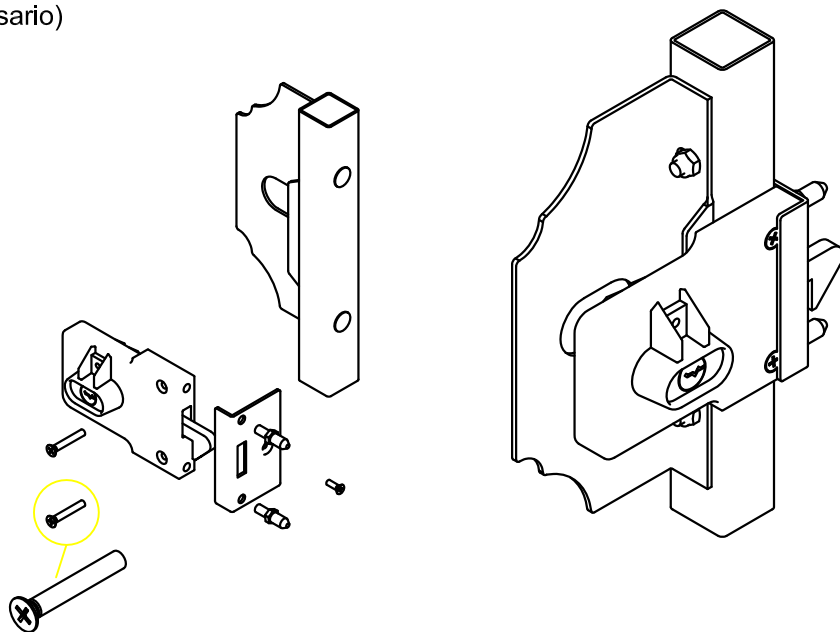
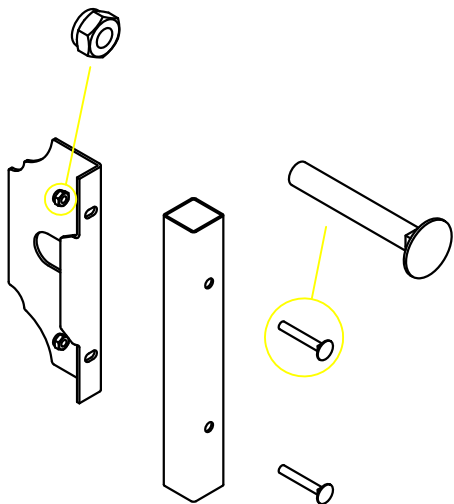


6

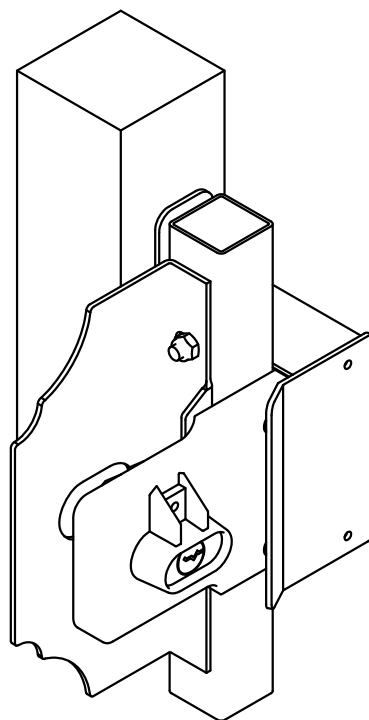
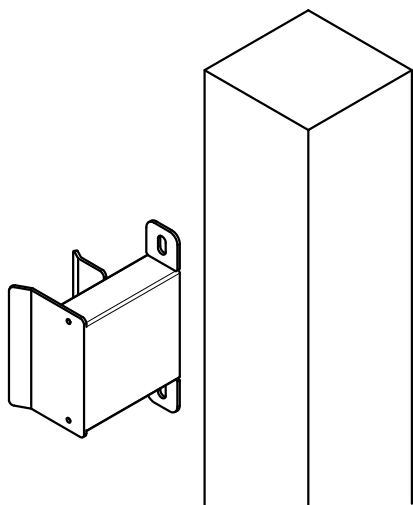
Verificare il corretto movimento/funzionamento dell'anta lungo tutto il binario.
Procedere ad eventuali regolazioni.

7

Procedere all'installazione della serratura (se necessario)



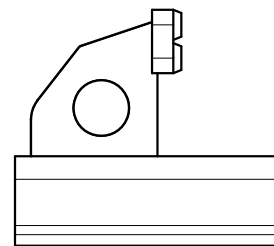
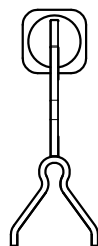
N.B. Per il modello Tub.one non è previsto il copriserratura



La serratura potrebbe contenere altri accessori:
l'installazione degli stessi a discrezione del cliente

8

Una volta posizionata l'anta scorrevole, verificato il corretto movimento/funzionamento, installata la serratura, procedere con il fissaggio dei 2 fermi a terra lungo la guida.



Rifarsi all'analisi dei rischi per l'applicazione / installazione della rete di protezione / sicurezza.